



Dimensions / Afmetingen (mm)

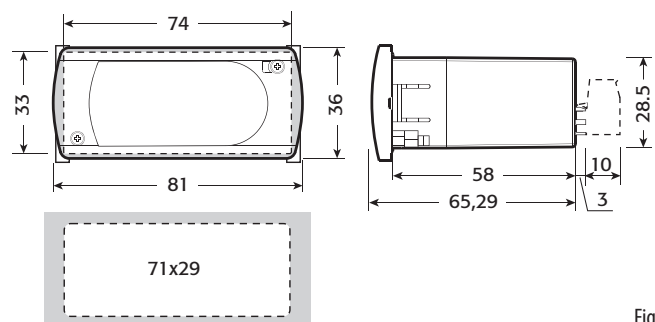


Fig.1

Montage sur panneau / Paneel montage

Pae l'avant (avec 2 vis 2,5x12 mm) / Vooraan (met 2 schroeven 2,5 x 12mm)

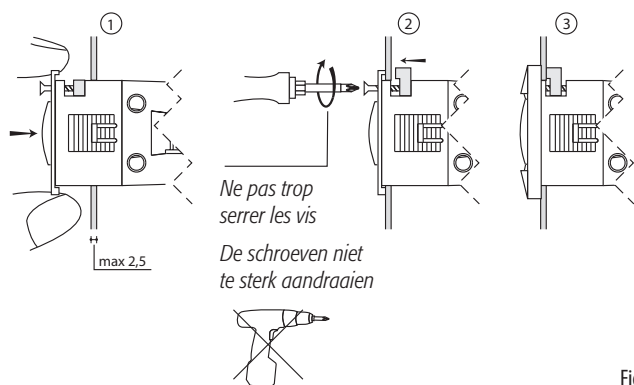


Fig.2

Par l'arrière (avec 2 étriers arrière) / Achteraan (met 2 schuivers)

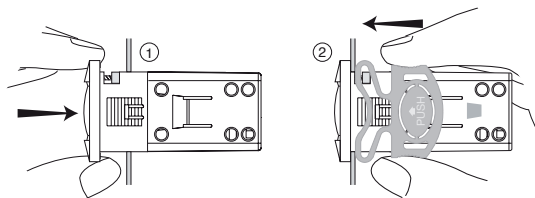


Fig.3

serial conv. / Serieel kaartje: IROPZ48550
 prog. key / Progr. sleutel: IROPZKEY* or PSOPZKEY*

Raccordements électriques / Elektrische aansluitingen

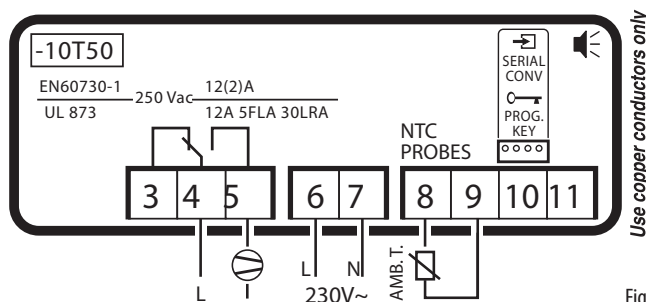


Fig.4

Règlementations de sécurité

conforme aux réglementations européennes en la matière. Précautions pour l'installation:

- les câbles de branchement doivent garantir l'isolation jusqu'à 90 °C;
- pour les versions 12 Vac, utiliser des transformateurs de Classe II. Pour respecter les normes EN 61000-4-4, EN 61000-4-5, EN 61000-4-11, EN 61000-4-6, EN 60730-1, le transformateur doit être l'un des modèles indiqués (voir Liste des Prix CAREL). Pour garantir une double isolation entre les connecteurs d'alimentation et les sorties relais, il est nécessaire de prédisposer la mise à la terre de l'enroulement secondaire;
- prévoir une distance d'au moins 10 mm entre le conteneur et les parties conductrices voisines;
- branchements des entrées numériques et analogiques à une distance inférieure à 30m; adopter les mesures de séparation des câbles appropriées pour respecter les normes susmentionnées.

Bloquer correctement les câbles de connexion des sorties pour éviter tout contact avec les parties à très basse tension de sécurité.

Veiligheidsreglementering

Conform aan de Europese wetgeving. Te nemen maatregelen tijdens installatie:

- De isolatie van de gebruikte kabels dienen te weerstaan aan een temp. van 90°C.
- Voor de versies 12Vac, gebruik transfo's van klasse II. Voor het respecteren van de normen EN61000-4-4, EN61000-4-5, EN61000-4-11, EN61000-4-6, EN60730-1, gebruik een model voorgesteld door Carel. (zie prijslijst Carel) Voor het garanderen van een dubbele isolatie tussen de aansluitklemmen en de uitgangrelais is het noodzakelijk om de secundaire wikkeling aan de massa te leggen.
- Voorzie ten minste een afstand van 10mm tussen de omkasting van de regelaar en de naast gelegen delen.
- Verbind de analoge en numerieke ingangen over een afstand kleiner dan 30m. Voorzie een respectabele afstand tussen de kabels zodat aan de bovenstaande normen wordt voldaan.

Verbind de kabels in de connecties op een correcte manier zodat elk menselijk contact of contact met de laagspanningsgedeelten wordt voorkomen.

Description

PZD* constitue une gamme de régulateurs électroniques à microprocesseur avec affichage à LED conçus pour la gestion d'unités frigorifiques, vitrines et comptoirs frigo. Ils sont réalisés pour la gestion d'unité réfrigérée statiques (ventilateurs gérés en direct) qui fonctionnent à des températures supérieures à 0°C.

Caractéristiques techniques

- Régulateurs pour unités statiques positives
- Alimentation 230Vac
- Sonde ambiante NTC
- Relais compresseur 12(2)A (EN60730-1)

Affichage et fonctions

Lors du fonctionnement normal, le régulateur affiche sur l'écran la valeur de la température lue par la sonde. En outre, les LED de l'afficheur indiquent l'activation des fonctions du régulateur (voir tab.1), alors que les 3 touches permettent d'activer/désactiver certaines fonctions (voir Tab. 2).

LED et fonctions associées

Icône	Fonction	Fonctionnement normal			Mise en marche
		ON	OFF	Clignotement	
	Compresseur	Allumé	Éteint	Requis	ON
	Dégivrage	Allumé	Éteint	Requis	ON

Tab. 1

Tableau d'activation des fonctions au moyen des touches

Touche	fonctionnement normal		Mise en marche
	pression de chaque touche	press. combinée	
	plus de 3 sec: alterne les états ON/OFF	Pressées en même temps, elles activent/désactivent le cycle continue	-
	plus de 3 sec: active/désactive le dégivrage		affiche cod. vers-firmware pendant 1 s
	- 1 s: affiche/permets de configurer le point de consigne - plus de 3 s: accès au menu de configuration des paramètres (saisir le mot de passe '22')		pendant 1 s RESET banc EZY courant

Tab. 2

Réglage du point de consigne (valeur de la température désirée)

Etape	Action	Effet	Signification
1	Maintenir le bouton SET enfoncé pendant 2s	Après 1s, la valeur actuelle du point de consigne clignotera sur l'écran	Il s'agit du point de consigne de régulation actuellement activé
2	Appuyer sur les boutons UP ou DOWN	La valeur du point de consigne changera	Sélectionner la valeur désirée
3	Appuyer sur le bouton SET	L'automate de régulation affichera de nouveau la température lue par la sonde	Le point de consigne est modifié et enregistré

Tab. 3

Accès et modification des paramètres

Eta.	Action	Effet	Signification
1	Maintenir le bouton SET enfoncé pendant 3s	Après 3s, l'écran affichera "PS"	Le mot de passe est exigé
2	Appuyer de nouveau sur le bouton SET	L'écran affichera "0" qui clignote	
3	Appuyer sur les boutons UP ou DOWN	La valeur affichée sur l'écran changera	Saisir le mot de passe "22"
4	Appuyer sur le bouton SET	Le premier paramètre, "/5", sera affiché sur l'écran	Il s'agit du nom du premier paramètre
5	Appuyer sur les boutons UP ou DOWN	La liste des paramètres sera affichée sur l'écran	Sélectionner le paramètre désiré
6	Appuyer sur le bouton SET	L'écran affichera la valeur du paramètre sélectionné	Il s'agit de la valeur courante du paramètre
7	Appuyer sur les boutons UP ou DOWN	La valeur du paramètre affiché changera	Configurer la valeur désirée
8	Appuyer sur le bouton SET	L'écran affichera de nouveau le nom du paramètre	Att.: La mise à jour des paramètres n'est pas encore activée
9	Répéter les étapes 5, 6, 7 et 8 pour tous les paramètres désirés		
10	Maintenir le bouton SET enfoncé pendant 3s	L'automate de régulation affichera de nouveau la température lue par la sonde	Att.: la mise à jour des paramètres ne sera activée qu'à ce moment

Tab. 4

Beschrijving

De PZD-reeks is een gamma van elektronische regelaars met LED weergave voor de regeling van positieve koelkamers, wandmeubels en koeltogen. Zij werden ontworpen voor statische toepassingen of met continue ventilatie die werken bij temperaturen boven de 0°C.

Technische eigenschappen

- Elektronische regelaar voor positieve toepassingen
- Voeding 230Vac
- Voeler NTC
- Compressor relais 12(2)A (EN60730-1)

Weergave en functies

Bij normale werking, zal de regelaar de temperatuur weergeven van de ruimtevoeler. Op het scherm zijn ook icoontjes die de toestand van de regelaar weergeven. (Zie tab.1) Met de 3 toetsen is het mogelijk een aantal acties te starten en te stoppen. (Zie tab.2)

De icoontjes en hun samenhangende functies

Icoon	Functie	LED			Bij opstart
		Aan	Uit	Knippert	
	Compresor	Aan	Uit	In vraag	Aan
	Ontdooiing	Aan	Uit	In vraag	Aan

Tab. 1

Tabel met de acties die verbonden zijn met de toetsen

Toets	Normale werking		Bij opstart
	Indrukken van de toets	Indrukken beide toetsen	
	Indien 3s: Regelaar aan/uit	Bij gelijktijdig indrukken: aan/uit continue cyclus	-
	Indien 3s: Ontdooiing aan/uit		Geeft gedurende 1s de versie aan
	Indien 1s: Instellen SET-punt Indien 3s: Parameterlijst openen (paswoord is 22)		Reset naar fabriekinstellingen met parameter EZY op 1

Tab. 2

Instellen van het Setpunt (waarde van de gewenste temperatuur)

Stap	Actie	Effect	Uitleg
1	Druk op SET	De actuele waarde van het setpunt knippert	Het gaat over de waarde van het setpunt dat op dit ogenblik actief is.
2	Druk op pijltje naar boven of onder	De waarde van het setpunt verandert.	Selecteer de gewenste waarde
3	Druk op SET	De regelaar geeft opnieuw de temperatuur van de voeler weer.	Het setpunt werd veranderd en opgeslagen.

Tab. 3

Toegang tot en verandering van de parameters

Stap	Actie	Effect	Uitleg
1	Druk SET 3s in	PS komt op het scherm	Het paswoord wordt gevraagd
2	Druk op SET	0 knippert	Je kan nu het paswoord ingeven
3	Druk pijltje naar boven of onder in	De waarde verandert	Geef hier het paswoord 22 in
4	Druk op SET	De eerste parameter /5 verschijnt	Dit is de naam van de eerste parameter.
5	Druk pijltje naar boven of onder in	Een andere parameter verschijnt	Zoek hier de gewenste parameter
6	Druk op SET	De waarde van de parameter verschijnt	De waarde van de gekozen parameter komt op het scherm
7	Druk pijltje naar boven of onder in	De waarde van de parameter verandert	Zet de gewenste waarde in
8	Druk op SET	De naam van de parameter komt terug	De waarde voor deze parameter werd VOORLOPIG opgeslagen!
9	Herhaal 5 tot 8		
10	Druk op SET voor 3s	De temperatuurwaarde van de sonde wordt weergegeven	Alle veranderde waarden van parameters worden DEFINITIEF opgeslagen! Indien stap 10 niet wordt uitgevoerd, gaan alle veranderingen verloren!

Tab. 4

MISES EN GARDE IMPORTANTES

Le produit CAREL est un produit avancé dont le fonctionnement est spécifié dans la documentation technique fournie avec le produit ou qui peut être téléchargée, même avant l'achat, sur le site Internet www.carel.com. Le client (constructeur, concepteur ou installateur de l'équipement final) assume l'entière responsabilité et les risques concernant la configuration du produit afin d'obtenir les résultats prévus pour l'installation et/ou l'équipement final spécifique. L'absence de cette phase d'étude, qui est demandée/indiquée dans le manuel, peut causer des dysfonctionnements sur les produits finaux dont CAREL ne pourra pas être considérée responsable. Le client final doit utiliser le produit uniquement dans les modalités décrites dans la documentation relative au produit. La responsabilité de CAREL en relation à son produit est réglementée par les conditions générales de contrat CAREL publiées sur le site www.carel.com et/ou par les accords spécifiques pris avec les clients.

BELANGRIJKE WAARSCHUWINGEN

Het Carel product is een vooruitstrevend product waarbij de uitleg van de functionaliteiten beschreven zijn in de bijgeleverde handleiding of die opgevraagd kunnen worden via het internet op de locatie www.carel.com, zelfs voor aankoop. De klant (fabrikant, ontwerper of installateur van het eindproduct) neemt de volledige verantwoordelijkheid en de risico's op zich in verband met de configuratie van het product om zo tot een goed resultaat te komen voor de eind installatie. Door het niet uitvoeren van een voorstudie die altijd dient te gebeuren, kan dit leiden tot het slecht of niet functioneren van het eindproduct/eindinstallatie. Carel kan in dit geval dan ook geen verantwoordelijkheid nemen. De eindklant mag het aangekochte product alleen gebruiken waarvoor het gemaakt werd zoals beschreven in de handleiding. De verantwoordelijkheid van Carel in relatie met zijn product wordt beschreven in zijn algemeen verkoopcontract Carel gepubliceerd op de website www.carel.com en/of door akkoorden die specifiek werden gemaakt met de klant.

Tableau des paramètres

	Paramètre	Min.	Max.	Def.	M.E.
PS	MOT DE PASSE	0	99	22	-
/	PARAMETRES DE LA SONDÉ				
/5	Sélection °C / °F (0 = °C; 1 = °F)	0	1	0	-
/6	Désactivation du point décimal (1 = désactivé)	0	1	0	-
/C1	Etalonnage de la sonde	-50.0	50.0	0.0	°C/°F
r	PARAMETRES DU REGULATEUR				
St	Température de réglage	-50.0	90.0	3.0	°C/°F
rd	Différentiel de réglage (hystérésis)	0.0	19.0	2.0	°C/°F
c	PARAMETRES DU COMPRESSEUR				
c0	Ret. démarrage comp. après l'allumage	0	100	0	min
c1	Temps min. entre démarrages successifs du comp. 2	0	100	1	min
c4	Sécurité compresseur (duty setting)	0	100	15	min
d	PARAMETRES DU DEGIVRAGE				
d0	Type de dégivrage (2= résist. en temps; 3= gaz chaud en temps)	2	3	2	-
d1	Intervalle entre deux dégivrages	0	199	6	h/min
dP	Durée max. ou durée effective du dégivrage	1	199	20	min/s
d4	Dégivrage à l'allumage de l'instrument (1 = activé)	0	1	0	-
d6	Blocage de l'affichage de la température lors du dégivrage (1 = affichage bloqué)	0	1	1	-
A	PARAMETRES D'ALARME				
A0	Différentiel alarmes	-20.0	20.0	2.0	°C/°F
AL	Seuil/Ecart alarme de basse température (AL= 0; alarme exclue)	-50.0	250.0	50	°C/°F
AH	Seuil/Ecart alarme de haute température (AH= 0; alarme exclue)	-50.0	250.0	50	°C/°F
Ad	Retard de l'alarme de basse et de haute température	0	199	0	min
H	AUTRES PREDISPOSITIONS				
H2	Activation du clavier: 0= clavier désactivé, 1= clavier activé; 2= clavier activé, sauf ON/OFF	0	2	1	-
EZY	Rétablissement de la configuration par défaut	0	1	0	-

Tab. 5

Tableau alarmes

Code alarme	buzzer et relais alarme	LED	Description de l'alarme	Par. impliqués
E0	activés	ON	erreur sonde 1= réglage	-
LO	activés	ON	alarme basse température	[AL] [Ad]
HI	activés	ON	alarme haute température	[AH] [Ad]
EE	non activés	ON	erreur paramètres machine	-
EF	non activés	ON	erreur paramètres de fonctionnement	-
dF	non activés	OFF	dégivrage en cours d'exécution	[d6=0]

Tab. 6

Comment rétablir la configuration par défaut (se référant au Tableau des paramètres fourni sur cette notice technique)

- 1) Accéder au paramètre EZY (saisir le mot de passe 22 et parcourir la liste des paramètres)
- 2) Sélectionner la configuration désirée:
 - EZY = 0 → Aucune modification;
 - EZY = 1 → Rétablissement de la configuration par défaut (se référant au Tableau des paramètres fourni sur cette notice technique);
- 3) Sortir de la modification des paramètres (en maintenant le bouton SET enfoncé pendant plus de 3s);
- 4) Eteindre le régulateur puis le rallumer en maintenant enfoncé le bouton SET;
- 5) L'écran affichera l'inscription "CE" pour indiquer le rétablissement de la configuration.

ON/OFF de l'instrument

Appuyer sur UP pendant plus de 3s. Dans cette condition, le réglage et dégivrage sont désactivés et l'écran de l'instrument alterne l'affichage du message "OFF" et la température de la sonde configurée.

Dégivrage manuel

Appuyer pendant plus de 3s sur DOWN (il s'active uniquement si les conditions de température l'autorisent).

Cycle continu

Appuyer simultanément et pendant plus de 3s sur UP et DOWN

Caractéristiques techniques

alimentation	230 Vac +10/-15% 50/60 Hz;
puissance nominale	3,5 VA
entrée	sonde NTC
sortie relais	relais 16 A UL: 12 A Rés. 5 FLA 30 LRA - 240 Vac C300, EN60730-1: 12(2) A NO/NC, 10(4) A jusqu'à 60 °C NO, 2(2) A CO - 250 Vac
type de sonde	NTC Std CAREL 10 KΩ à 25°C
connexions	Bornes à vis pas 5mm (sect. du câble de 0,5 mm ² à 2,5 mm ²). Courant nominal maximum pour borne 12 A.
montage	pour terminal: au moyen de vis sur le frontal ou avec étriers à l'arrière
visualisation	écran LED 3 chiffres avec marque (-199...999) et point décimal; six LED d'état
conditions de fonctionnement	-10T50 °C - humidité < 90% H.R. sans condensation
conditions de stockage	-20T70 °C - humidité < 90% H.R. sans condensation
intervalle de détection	-50T90 °C (-58T194 °F) - résolution 0,1 °C/°F
degré de protection frontale	montage sur tableau avec joint: IP65 type 1
conteneur	terminal plastique, 81x36x65 mm
classification selon la protection contre les chocs électriques	Classe II avec incorporation appropriée
pollution environnementale	normale
PTI des matériaux d'isolation	250 V
période des sollicitations électriques des parties isolantes	longue
catégorie de résistance à la chaleur et au feu	catégorie D (UL94 - V0)
immunité contre les surtensions	catégorie 1
type d'action et déconnexion	contacts relais 1C
nombre de cycles de manœuvre des opérations automatiques relais	EN60730-1: 100 000 opérations UL: 30.000 opérations (250 Vac)
classe et structure du logiciel	Classe A
nettoyage de l'instrument	utiliser exclusivement des détergents neutres et de l'eau.
longueur max. des câbles	série: 1 km; sondes: 30 m; relais: 10 m

Tab. 7

AVERTISSEMENT:

Ne pas faire passer les câbles de puissance à moins de 3 cm de la partie inférieure du dispositif ou des sondes; utiliser exclusivement des câbles en cuivre pour les connexions.

ATTENTION: séparer le plus possible les câbles des sondes et des entrées numériques des câbles des charges inductives et de puissance afin d'éviter de possibles interférences électromagnétiques. Ne jamais insérer dans les mêmes caniveaux (y compris ceux des tableaux électriques) les câbles de puissance et les câbles de signal.

Élimination du produit:
L'équipement (ou le produit) doit faire l'objet d'un ramassage particulier en conformité avec les normes en vigueur locales en matière d'élimination des déchets

CAREL

CAREL INDUSTRIES HQs
Via dell'Industria, 11 - 35020 Brugine - Padova (Italy)
Tel. (+39) 0499716611 - Fax (+39) 0499716600 - http://www.carel.com - e-mail: carel@carel.com



CAREL se réserve la possibilité d'apporter des modifications ou des changements à ses produits sans aucun préavis.
CAREL behoud zich het recht om zonder waarschuwing veranderingen of aanpassingen aan zijn product uit te voeren.

+050004126 - rel. 1.2 - 08.09.2020

Parameterlijst

	Parameter	Min.	Max.	Def.	M.E.
PS	Paswoord	0	99	22	-
/	VOELER PARAMETERS				
/5	Selectie: °C/°F (0 = °C; 1 = °F)	0	1	0	-
/6	Uitschakelen decimaal punt (1 = uit)	0	1	0	-
/C1	Ijken van de voeler	-50.0	50.0	0.0	°C/°F
r	REGEL PARAMETERS				
St	Setpunt	-50.0	90.0	3.0	°C/°F
rd	Differentieel	0.0	19.0	2.0	°C/°F
c	COMPRESSOR PARAMETERS				
c0	Vertragingstijd voor het starten van de compressor bij het opstarten van de regelaar	0	100	0	min
c1	Minimum tijd tussen 2 effectieve starts van de compressor	0	100	1	min
c4	Geforceerde werking: Bij uitvallen van de voeler zal de compressor c4 min draaien en dan 15 min stil staan. Deze cyclus zal zich herhalen tot de voelerfout weg is.	0	100	15	min
d	ONTDOOI PARAMETERS				
d0	Ontdooi type: 2 = weerstand op tijd; 3 = heetgas op tijd	2	3	2	-
d1	Interval tussen 2 ontdooiingen	0	199	6	h/min
dP	Maximale ontdooitijd	1	199	20	min/s
d4	Ontdooiing bij opstart (1 = ja)	0	1	0	-
d6	Temperatuur uitlezing blokkeren bij ontdooiing (1 = ja)	0	1	1	-
A	ALARM PARAMETERS				
A0	Alarm differentieel	-20.0	20.0	2.0	°C/°F
AL	Laag temperatuur alarm (AL = 0 => uit) Relatief t.o.v. het setpunt!!!	-50.0	250.0	50	°C/°F
AH	Hoog temperatuur alarm (AH = 0 => uit) Relatief t.o.v. het setpunt!!!	-50.0	250.0	50	°C/°F
Ad	Alarm vertragingstijd	0	199	0	min
H	OVERIGE PARAMETERS				
H2	Activering toetsen: 0 = toetsen niet actief; 1 = toetsen actief; 2 = toetsen actief uitgezonderd ON/OFF	0	2	1	-
EZY	Terug naar fabrieksinstellingen	0	1	0	-

Tab. 5

Alarm Tabel

Alarm code	Buzzer	LED	Beschrijving alarm	Betrokken parameter
E0	Actief	Aan	Fout op voeler	-
LO	Actief	Aan	Laag temperatuur alarm	[AL] [Ad]
HI	Actief	Aan	Hoog temperatuur alarm	[AH] [Ad]
EE	Niet actief	Aan	Fout machine parameters	-
EF	Niet actief	Aan	Fout functie parameters	-
dF	Niet actief	Uit	Ontdooiing in uitvoering	[d6=0]

Tab. 6

Het terug instellen van de parameters naar de fabriekswaarden.

- 1) Ga naar de parameter EZY (Ga in de parameters, geef het paswoord 22 in en scroll door de parameterlijst tot par. EZY)
- 2) Selecteer de gewenste waarde:
 - EZY = 0 → Geen aanpassingen
 - EZY = 1 → De regelaar is klaar voor een terug zetting van de parameters naar de fabrieksinstellingen
- 3) Ga uit de parameters (druk set 3s in)
- 4) Zet de regelaar zonder spanning. Zet de regelaar terug onder spanning waarbij de SET-toets ingedrukt blijft
- 5) Op het scherm komt CE => bewerking was succesvol

Regelaar ON/OFF

Druk pijltje naar boven 3s in. De regeling voor de koeling en de ontdooiing worden uitgeschakeld. Op het scherm komt afwisselend OFF en de uitlezing van de temperatuur. Druk nogmaals 3s voor de regeling terug in te schakelen. Dit is alleen mogelijk indien parameter H2 = 1.

Manuele ontdooiing

Druk 3s op pijltje naar beneden. Indien aan alle voorwaarden is voldaan, zal de ontdooiing gestart zijn.

Continue cyclus

Druk gezamenlijk voor 3s de pijltjes naar beneden en naar boven in.

Technische karakteristieken

Voeding	230V +10/-15% 50/60Hz
Nominaal vermogen	3,5VA
Ingangen	Voeler NTC
Uitgangsrelais	Relais 16A UL: 12A res. 5FLA 30LRA - 240Vac C300, EN60730-1: 12(2)A NO/NC, 10(4)A tot 60°C NO, 2(2) A CO - 250Vac
Voeler type	NTC Std Carel 10KΩ bij 25°C
Aansluitingen	Demonteerbare aansluitklemmen voor te schroeven of met aan te trekken contact. Kabel sectie 2,5mm ² . Nominale max. stroomsterkte voor deze aansluitklemmen is 12A.
Montage	Voor in te bouwen: te bevestigen met de schroeven op het front of met de meegeleverde ruiters aan de achterkant.
Weergave	Scherf met 3 LED's, markering en decimaalpunt (-199...999) Met 6 status LED's.
Functioneringscondities	-10/50°C - vochtigheid < 90%RV zonder condens
Opslagcondities	-20/70°C - vochtigheid < 90%RV zonder condens
Resolutie	-50/90°C (-58/194°F) - resolutie 0,1 °C/°F
Frontale beschermingsgraad	Bij bordmontage met gebruik van de dichtingrubber: IP65 type 1
Omkastig	Plastiek: 81 x 36 x 65mm
Classificatie naar bescherming tegen elektrische schokken	Klasse II bij normaal gebruik en indien goed ingebouwd!
Milieuvervuiling	Normaal
PTI van geïsoleerd materiaal	250V
Periode van stress in de isolerende delen	Lang
Weerstandscategorie tegen warmte en vuur	Categorie D (UL94-V0)
Immunititeit tegen overspanning	Categorie I
Type van actie en onderbreking	Contact relais 1C
Aantal schakelingen van de relais	EN60730-1: 100.000 schakelingen UL: 30.000 schakelingen (250Vac)
Klasse en structuur van de software	Klasse A
Schoonmaken van het toestel	Gebruik uitsluitend neutrale detergents en water voor het front (Toestel niet onder span.)
Max. lengte kabels	Netwerk: 1 km; Voeler: 30m; Relais: 10m

Tab. 7

WAARSCHUWING:

Laat geen vermogenkabels dichter dan 3cm meelopen met de voelers of in de buurt komen van de onderzijde van de regelaar. Gebruik alleen kabels met koperdraad voor de aansluiting op de connectoren.

LET OP: De kabels van de voelers en de digitale ingangen moeten zoveel mogelijk gescheiden worden van de inductieve kabels en stroomvoerende geleiders om mogelijke elektromagnetische interferenties te voorkomen. Breng nooit signaalvoerende kabels en stroomvoerende kabels samen in één kabelgoot. Dit is ook geldig voor de andere kabels van het elektrisch bord.

Verwijderen van het product:
Na de levensduur van dit product moet dit product verwijderd worden volgens de lokale geldende normen en wetgeving.