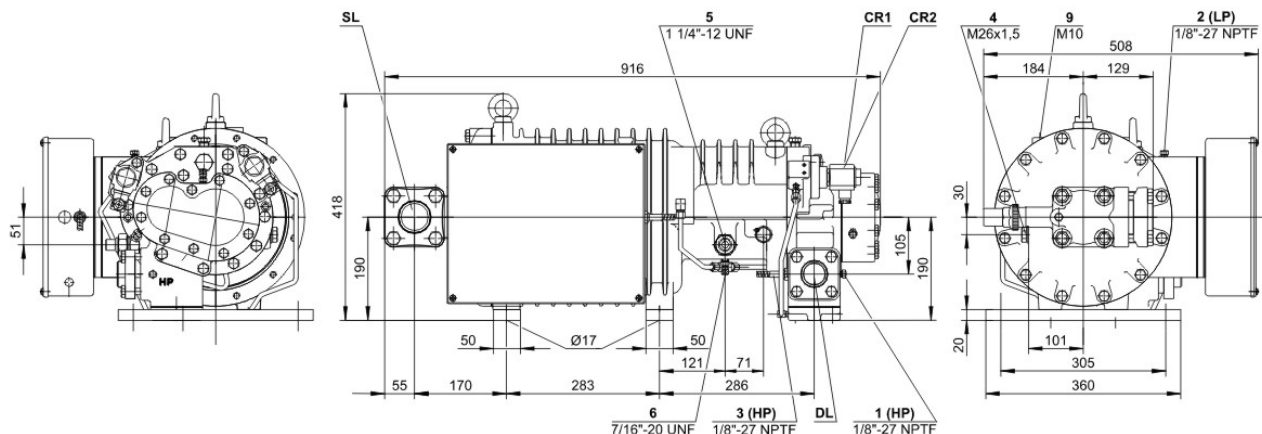


Données techniques: HSK6451-50

Dimensions et raccords



Données techniques

Informations techniques

Volume déplacé (2900t/min 50 Hz)	140 m ³ /h
Volume déplacé (3500 t/min 60 Hz)	168 m ³ /h
Poids	238 kg
Pression max. (BP/HP)	19 / 28 bar
Raccord cond.d'aspiration	54 mm - 2 1/8"
Raccord cond. de refoulement	42 mm - 1 5/8"
Adapt./vanne d'arrêt pour ECO	22 mm - 7/8" (Option)
Adapt. pour injection de liquide	16 mm - 5/8" (Option)
Huile utilisée R22	B150SH, B100 (Option)
Huile pour R134a/R404A/R507A/R407A/R407F	BSE170 (Option)
Huile utilisée R448A/R449A	BSE170 (Option)

Informations moteur

Tension moteur (autre sur demande)	380-415V PW- 3-50Hz
Intensité de fonctionnement max.	79.0 A
Int. démarrage (rotor bloqué)	206.0 A D / 355.0 A DD
Puissance absorbée Max.	50,0 kW

Standard de livraison

Sonde de température du gaz de refoulement	Standard
Démarrage à vide	Standard
Contrôle du débit d'huile	SE- B2 (Standard)
Protection moteur	SE- E1 (Standard), SE- E3 (Standard for 660-690V)
Vanne d'arrêt à l'asp.	Standard
Régulation de puissance	100-75-50% (Standard)
Classe de protection	IP54

Options disponibles

Vanne d'arrêt au refoulement	Option
Raccord ECO avec vanne d'arrêt	Option
Protection moteur	SE- i1 (200-690V)

Niveau sonore mesuré

Puissance sonore (-10°C / 45°C)	86,0 dB(A)
Pression sonore @ 1m (-10°C / 45°C)	78,0 dB(A)



Compresseurs à vis semi-hermétiques HS

HSK = emploi pour air conditionné et réfrigération.

HSN = emploi pour congélation.

Indications à propos des limites d'emploi (voir "limites"):

- * les diagrammes sont valables pour mode de travail standard et dans les conditions de pleine charge.
- * le fonctionnement en réduction de puissance est partiellement restreint pour des rapports de pression élevés (voir limites d'emploi dans manual de conception SH- 100)
- * avec économiseur, la température d'évaporation max. admissible est de 10 K inférieure (sinon danger de surcompression et surcharge du moteur à cause du débit massique plus élevé). Pour un refroidissement partant de températures d'évaporation élevées, l'alimentation ECO doit être maintenue fermée jusqu'à ce que l'on soit en dessous de la température d'évaporation max. admissible et qu'un fonctionnement stable soit atteint (par ex. commande de la vanne magnétique de l'ECO par pressostat basse pression). L'emploi du système ECO pour des températures d'évaporation élevées nécessite une concertation préalable avec Bitzer

HS 64/74

- * la régulation de puissance avec fonctionnement ECO simultané est limitée à un étage de régulation (CR 75 %). Pour CR 50 %, l'alimentation ECO devrait être fermée.

Donnée pour niveau sonore

Donnée avec fonctionnement en 50 Hz (IP- units 60 Hz) et R404A. Pression sonore à 1 mètre, surface de mesure hémisphérique, en champ libre sur plan réfléchissant. Pour plus d'information consulter la documentation technique "Données sonores".

Légende et position des raccords des "Dimensions":

- 1 Raccord de haute pression (HP)
- 1a Raccord additionnel de haut pression (HP)
- 1b Raccord du transmetteur de haute pression (HP)
- 2 Raccord de basse pression (LP)
- 2a Raccord additionnel de basse pression (LP)
- 2b Raccord du transmetteur de basse pression (LP)
- 3 Raccord de sonde de température du gaz au refoulement (HP)
- 4 Raccord d'économiseur (ECO))
- HS.85: vanne ECO avec tube de raccord (option)
- HS.95, OS.85, OS.95: vanne ECO (option)
- 5 Raccord d'injection d'huile
- 6 Raccord de pression d'huile pour HS.85 et OS.85:
Vidange d'huile (carter de compresseur)
- 7 Vidange d'huile (carter moteur)
- 7a Vidange d'huile (filtre d'aspiration)
- 7b Vidange d'huile de garniture d'étanchéité (raccord de maintenance)
- 7c Tuyau flexible de drainage d'huile (garniture d'étanchéité)
- 8 Trou taraudé pour fixation des pieds
- 9 Trou taraudé pour support de tuyauterie (tuyauterie ECO et LI)
- 10 Raccord de maintenance (filtre à l'huile)
- 11 Vidange d'huile (filtre à l'huile)
- 12 Contrôle du filtre à l'huile
- 13 Contrôle du filtre à l'huile
- 14 Contrôleur du débit d'huile
- 15 Vis de mise à la terre pour carter
- 16 Décharge de pression (chambre de filtre à l'huile)
- 17 Raccord de maintenance pour garniture d'étanchéité
- 18 Injection de liquide (LI)
- 19 Module du compresseur
- 20 Indicateur de la position de tiroir
- 21 Contrôleur du niveau d'huile
- 22 Raccord du transmetteur de pression d'huile
- 23 Raccord du retour d'huile et du gaz (pour des installations avec évaporateur noyé, adaptateur facultatif)



BITZER Software v6.16.0 rev2522



FREEZ CLIMA

Étude Réalisation Installation & Entretien Frigorifique et Climatique

08.02.2021 / Toutes les données sans garantie

3 / 3

24 Accès au restricteur de débit d'huile

SL Suction gas line

DL Discharge gas line

Les dimensions peuvent présenter des tolérances conformément à EN ISO 13920- B.